

Projecteur LED à détection - Professional Line

XLED PRO Expansé S

avec détecteur de mouvement - blanc

EAN 4007841 091217

Réf. 091217



XLED PRO Expansé S

avec détecteur de mouvement - blanc
EAN 4007841 091217
Réf. 091217



Schéma du circuit principal

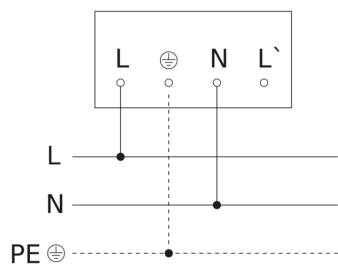


Schéma du circuit d'interconnexion maître/maître

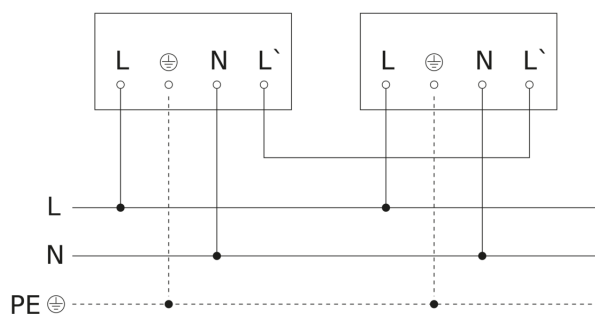


Schéma du circuit d'interconnexion maître/esclave

